

新松焊接工程师系统

SIASUN WELDING ENGINEER

超凡品质 · 轻松焊接 · 经济实用 · 您最得力的焊接帮手

SIASUN

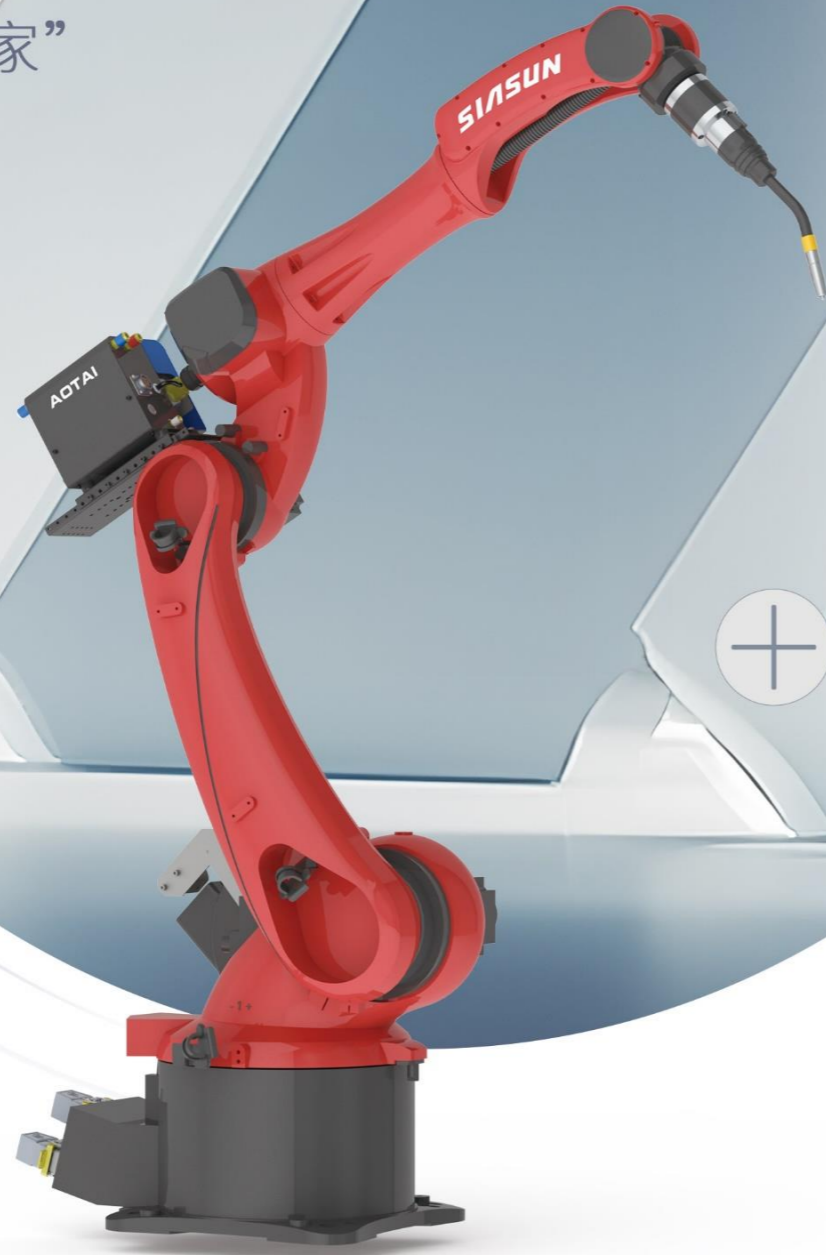
新松机器人自动化股份有限公司
SIASUN ROBOT & AUTOMATION CO., LTD.

Add:中国沈阳浑南区全运路33号
NO.33 Quanyun Road, Hunnan District, Shenyang, P.R.China.
Tel:400 800 8666
E-mail:market@siasun.com
添加新松微信号: siasunrobot
新松网站: <https://www.siasun.com/>
版本号: 2023 V1.0



新松焊接机器人系统

做中国自己的“焊接专家”



控制器



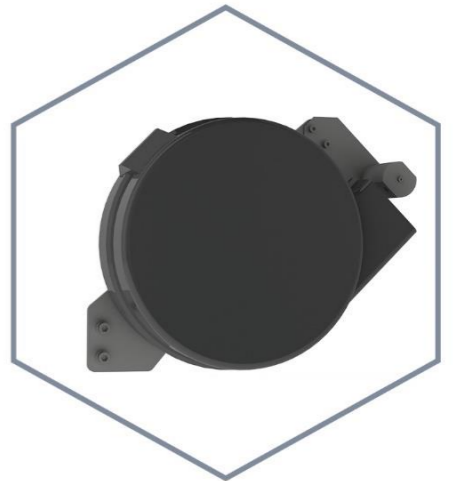
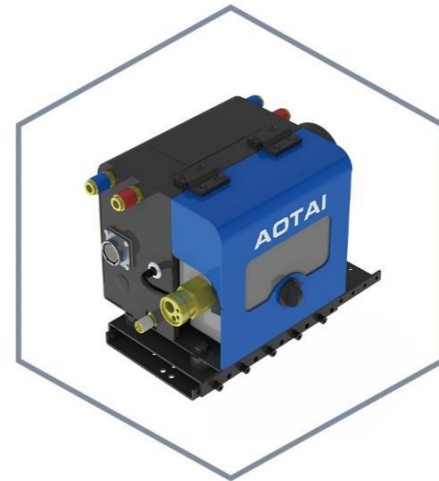
示教器



焊枪



焊机及送丝附件



40年工业机器人研发历程·20年焊接自动化经验积累

新松焊接工程师，以新松自主研发的T系列工业机器人为主体，搭载新型智能焊接控制系统，融合数字化焊接设备，采用一体化集成设计，为您打造专业焊接产品，助您实现轻松焊接。

超高性价比，搭配全优设计，值得您选择和拥有。

高可用性与强拓展性，激发焊接原动力，为您生产保驾护航。

主流配置，彰显硬核实力

精细设计+高性价比配置，机器人系统、焊接系统、工艺系统三位一体，搭载机器人智能平台，实现高效稳定融合。

智慧为王，融合经典功能

集成智能焊接软件，飞行焊、高频点焊、断电恢复、旋转镜像偏移等常用功能，柔性处理生产任务。

应用导向，尊享定制服务

一站式系统供应，提供灵活友好的接口，针对焊接领域按需定制个性化产品和服务。

成型美观，缔造性能典范



对碳钢、镀锌板等类型板材实现低飞溅平稳焊接，焊道均匀，实现平滑过渡。

Main Composition

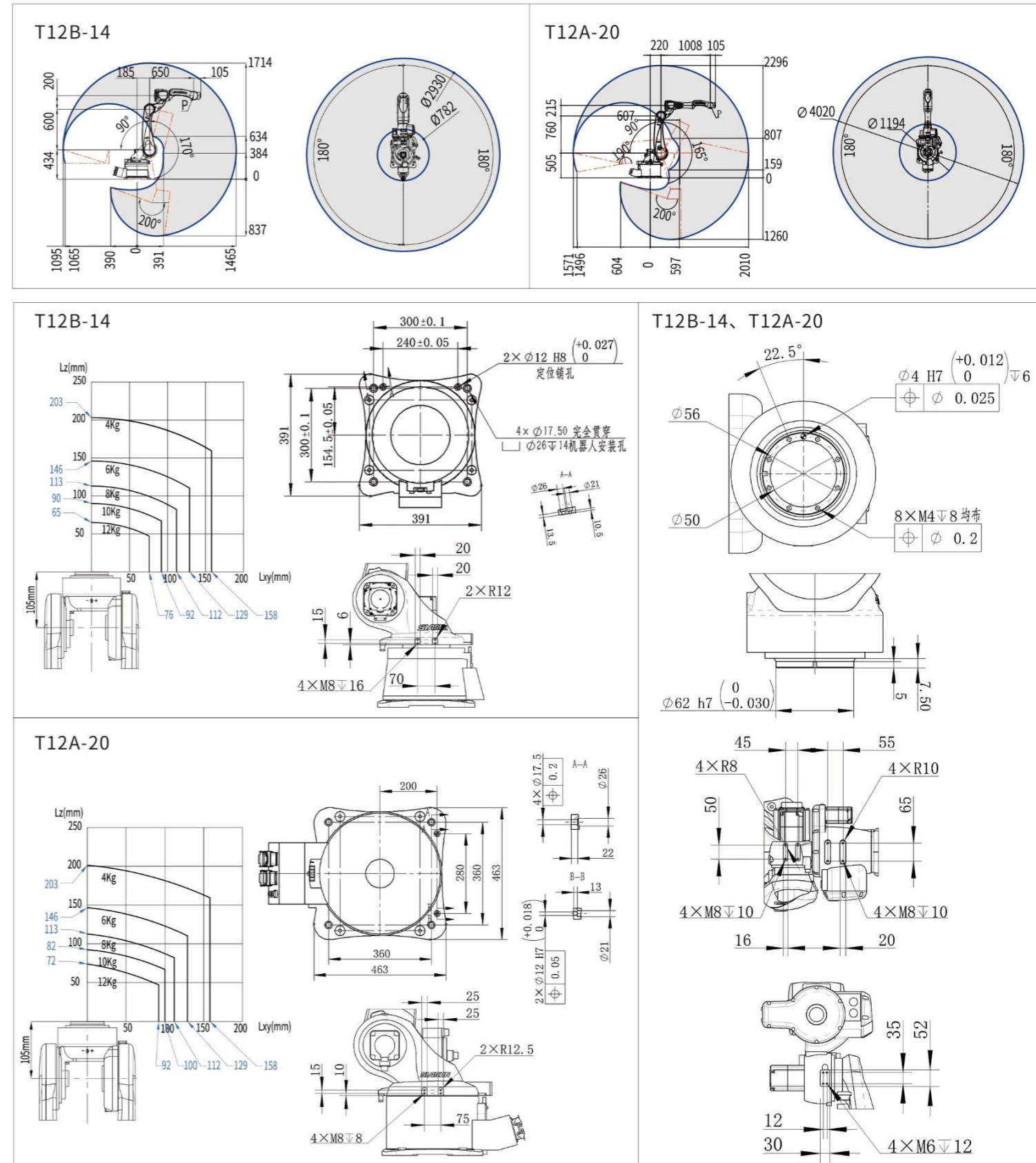
主要构成

工业机器人

机器人“焊接工程师”系列工业机器人，专为焊接领域定制设计！
流线型外观、高刚性轻量化的机身配合强劲的驱动力，实现极致速度精度。高质量硬件配置与超高性价比的完美融合，带给您稳定、高效、可靠的使用体验！

			
型号	T12B-14	T12A-20	
负载能力	12kg	12kg	
重复定位精度	±0.03mm	±0.07mm	
最大工作半径	1465mm	2010mm	
运动范围	J1	±180°	±180°
	J2	+90°, -170°	+90°, -165°
	J3	+180°, -200° (联合)	+190°, -200° (联合)
		+150°, -90° (单轴)	+160°, -85° (单轴)
	J4	±180°	±180°
	J5	+145°, -160°	+145°, -160°
最大运动速度	J1	200°/s	200°/s
	J2	200°/s	220°/s
	J3	220°/s	220°/s
	J4	400°/s	400°/s
	J5	430°/s	430°/s
	J6	720°/s	720°/s
手腕允许力矩	J4	23N·m	23N·m
	J5	20N·m	17N·m
	J6	9N·m	9N·m
手腕允许惯量	J4	0.4kg·m ²	0.4kg·m ²
	J5	0.38kg·m ²	0.35kg·m ²
	J6	0.1kg·m ²	0.1kg·m ²
本体重量	120kg	250kg	
电源容量	2KVA	3KVA	
防护等级 (腕部)	IP65	IP65	
走线方式	内置走线		

运动范围及安装尺寸



Main Composition

主要构成

机器人控制器-SRC E5

主要特点

- 使用安全、采用双冗余安全回路;
- 高度集成, 一体化驱动;
- 高效节能, 共直流母线;
- 内循环隔离式散热, 可有效防尘;
- 结构紧凑, 模块化设计, 灵活方便节省空间;
- 配备智能冷却系统, 采用智能温控, 实时监控柜内温度, 环保降噪;
- 丰富的外部接口, 支持应用的扩展与定制。



最大控制轴数	12轴	
示教方式	示教再现	
存储器	CFast卡	
存储容量	4GB	
操作开关	急停按钮	
专用安全输入	外部急停, 安全门	
总线IO (1024点)	DeviceNet, RS232, Profinet, Modbus-TCP	
外部存储装置接口	USB	
外形尺寸	713mm*552mm*737mm	
质量	80kg	
电源规格	三相AC380V(-15%~+10%) 50/60Hz	
IP等级	IP54	
周围温度	0°C-45°C	
周围湿度	≤90%RH (无冷凝)	
互联线缆长度	标配	5m
	选配	9m、14m、20m、25m、30m
I/O端口	标配输入、输出各16点, 可通过增加模块扩展	
IO输入规格	24V, 低电平有效	
IO输出规格	24V, 低电平有效	

机器人示教器-SRTP6QA

主要特点

- 集成USB端口, 单手3档安全开关。
- 工业以太网通讯, 稳定抗干扰, 通讯速度快, 传输距离远。
- 人机交互友好, 功能化图标与菜单显示, 流畅易用。
- 触屏示教、功能丰富。
- 操作更直观、快速、高效。
- 配套多功能软件包, 实现特定生产工艺。
- 按键操作与手持方式符合人体工程学, 操作舒适, 简单易上手。



项目	规格
通讯方式	工业以太网
尺寸	约277mm*246mm*101mm
屏幕规格	8英寸彩色液晶屏幕
屏幕分辨率	800*600
界面风格	触摸屏: 电阻式
DEADMAN安全开关	标配
适用产品	SRC C5/SRC M5/SRC G5/SRC E5
防护等级	IP54

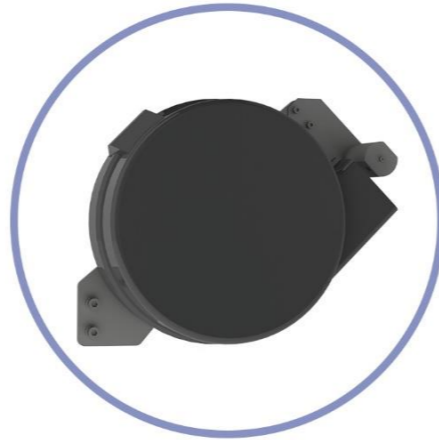
Main Composition

主要构成

焊机及送丝附件

主要特点

- 全数字化控制系统，电弧和溶滴的精细控制，熔池稳定。
- 超低飞溅量，变形小，高成型性。
- 软开关逆变技术，可靠性高、节能省电。



参数类型	NBC-350RL
控制方式	全数字
额定输入电压/频率 (V/Hz)	三相380±10%/50
额定输入容量(KVA)	14
额定输入电流(A)	21
额定输出电压(V)	31.5
额定负载持续率(%)	60%
输出空载电压(V)	96
输出电流/电压范围(A/V)	60/17~350/31.5
焊丝直径(mm)	0.8、1.0、1.2
送丝类型	推丝
气体流量(L/min)	15~20
焊枪冷却方式	气冷
外壳防护等级	IP23
绝缘等级	H
外型尺寸LXWXH(cm)	66x32x56
重量(kg)	55

焊枪-ARH06350

主要性能

- 工作方式—MIG,MAG
- 最大输出—350Amps(使用CO2保护气体)
—300Amps(使用混合保护气体)
- 暂载率—60%
- 焊丝尺寸—最大1.2mm
- 安装方式—内置
- 冷却方式—空冷
- 工作环境—高强度，重负载

主要特点

- 超高回位精度弹簧防撞传感器。
- 重载荷高强度空冷强劲枪颈。
- 超长寿命微型传感开关。
- 抗曲挠电缆经久耐用。
- 便捷拆装，易于维护。

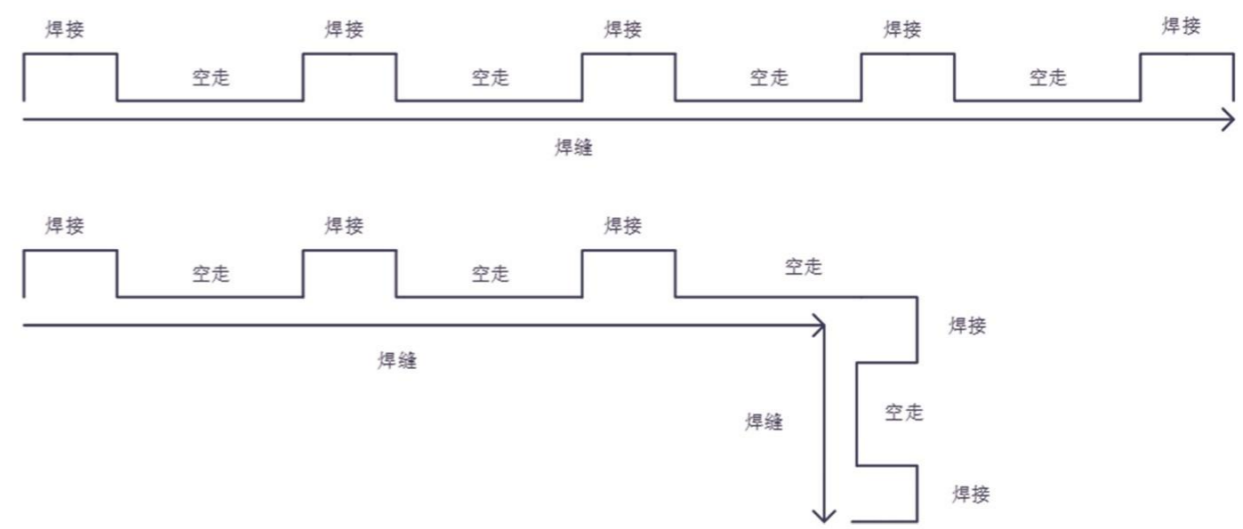




焊接应用功能介绍

连续点焊功能

机器人在焊接时通过操作者设置的工艺参数以及简单的示教，当执行到连续点焊指令时会自动将连续点焊指令和熄弧指令之间的运动轨迹进行拆分，实现断续的焊接方式，减少操作者的工作量并且实现焊接热输入的降低，从而完成薄板的焊接。该功能的焊接方式为熔化极气体保护焊，而非电阻焊。

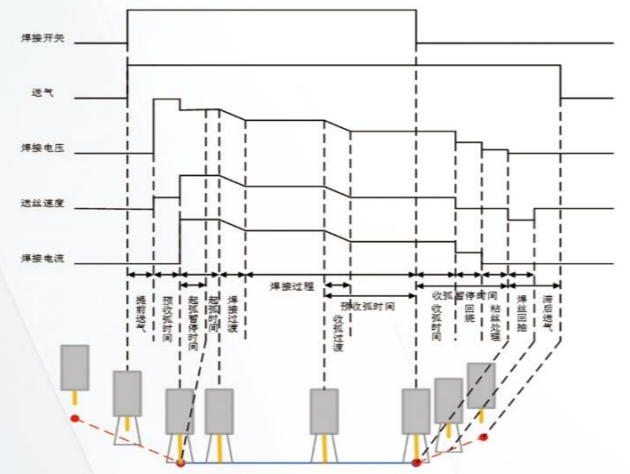


旋转镜像平移功能

为了方便客户现场示教作业使用，可以通过旋转镜像平移功能直接转换指定作业的指定范围的点位数据，提高示教效率。包括作业偏移、镜像偏移、角度输入偏移。作业偏移由操作者给定偏移数据，由后台执行对作业的变换计算，将作业点位变换到指定位置。镜像偏移由操作者指定镜像基准面，由系统自动将原作业中的点位进行偏移计算并生成新作业。角度输入偏移操作者可以将某个作业中的全部点位给予单个轴进行偏移转换。执行变换时，系统会将该作业的全部点位都按单轴加上操作者输入的偏移量，计算后生成新作业。

飞行焊功能

根据用户设置的预起弧与预收弧时间，提前开始起弧和收弧流程。主要应用于薄板焊接中，提升生产节拍。



断电恢复功能

此功能开启后，无论机器人处于何种运行模式（手动-执行-远程），在运行程序过程中，控制柜突然断电，当控制柜重新上电后，示教盒直接恢复到断电前的状态，包括示教盒的操作页面状态、程序运行状态（包含堆栈信息，程序行的运行位置）、执行速度倍率、当前执行的工具及用户坐标系号、用户IO状态、系统变量信息。

预约功能

用户根据实际需求自行设计专用的预约盒（多个，预约盒需要另配）对应多个工位，每个预约盒有启动按钮，每个启动按钮对应一个作业，用户可以按照按下启动按钮的顺序，启动每个按钮对应的作业。预约盒上也有其他按钮包括暂停、复位、急停，从而提高生产的安全性和效率。

断点恢复功能

针对由报警或其他原因使机器人焊接过程中停止的情况，焊接机器人程序再次启动时，可以在断点附近执行断点恢复功能断续焊接。

实物效果展示：



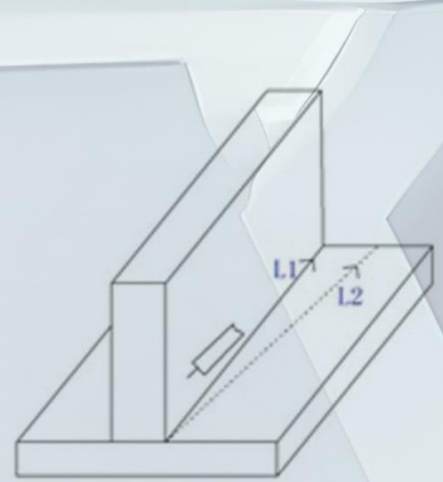
选配功能

寻位功能

分为接触传感和非接触传感功能。保证焊接过程不受工件的来料加工、组对拼焊和焊接装夹定位带来的焊缝位置有偏差的影响，自动寻找焊缝位置并识别焊接情况，保证能够顺利准确的焊接。接触传感检测是通过焊丝或喷嘴接触工件，感知工件位置来实现的，使用起来操作简单方便，不需要其他传感装置，从而增加焊枪灵活性。具有精度高、可达性好、安全可靠等优点。非接触式传感检测通常利用点激光或线激光传感器为工具，机器人通过传感器检测工件在检测坐标系下X、Y、Z的位置数据，再结合工件特点和焊缝类型，确定焊缝的起始点和终点位置。与接触式传感相比，该种检测手段可适用于焊缝位置偏差更大的情况，且检测结果不受焊丝弯曲、伸出长度不一致等因素的影响。支持焊丝、点激光和线激光。

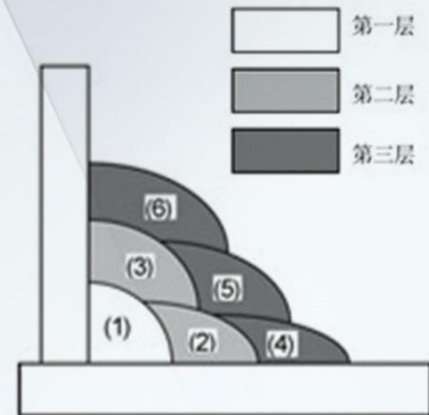
焊缝跟踪功能

当实际的焊缝轨迹偏离示教程序轨迹或工件在焊接过程中工件发生热形变时，机器人通过焊接过程的数据搜集、处理，实现在焊接过程实时的对运动轨迹进行修正，确保焊枪末端运行轨迹始终在焊缝上。如图所示，L1为焊缝轨迹，L2为机器人示教轨迹，实际焊缝位置与示教程序轨迹发生偏移。当打开焊缝跟踪功能时，系统在实际焊缝位置偏离的情况下，依然能够按照图中的L1轨迹进行焊接。支持电弧跟踪和激光跟踪。



多道焊功能

在焊接生产中某些工业焊板较厚，焊接一道焊缝无法满足工艺要求，需要焊接多道，甚至多层多道。传统的示教焊接方式无法满足生产效率的要求，多层多道焊功能只需示教根道焊缝位置点，通过设置模板参数，自动进行第二层及以后的焊接，可以减少示教量，使用简便快捷。同时焊接工艺的设定，焊枪姿态的调整可以被应用于每一层的焊接中，为客户带来满意的焊接效果。



离线编程功能

在仿真软件中进行模型创建、场景搭建、示教仿真，生成作业，在现场进行校准修正后，即可投入生产。可应用于种类多、批量小的生产场景，以及传统手段示教无法精确生成机器人轨迹的工件，比如：不规则的异形件、空间曲线轮廓。

效果展示



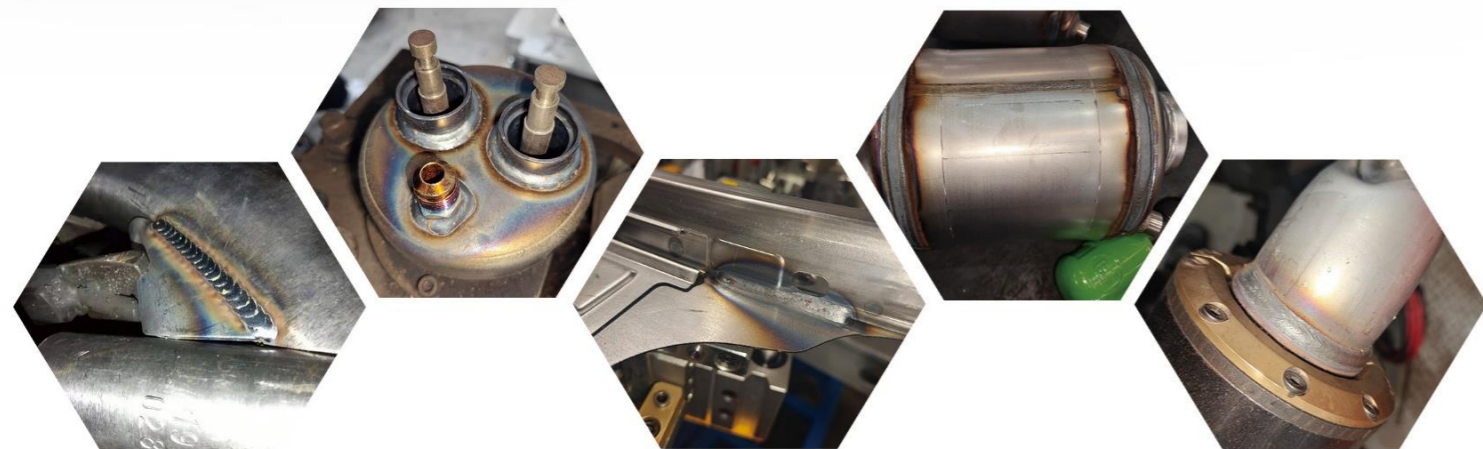
0.8mm板焊接



电动三轮车焊接



快速点焊



典型案例

